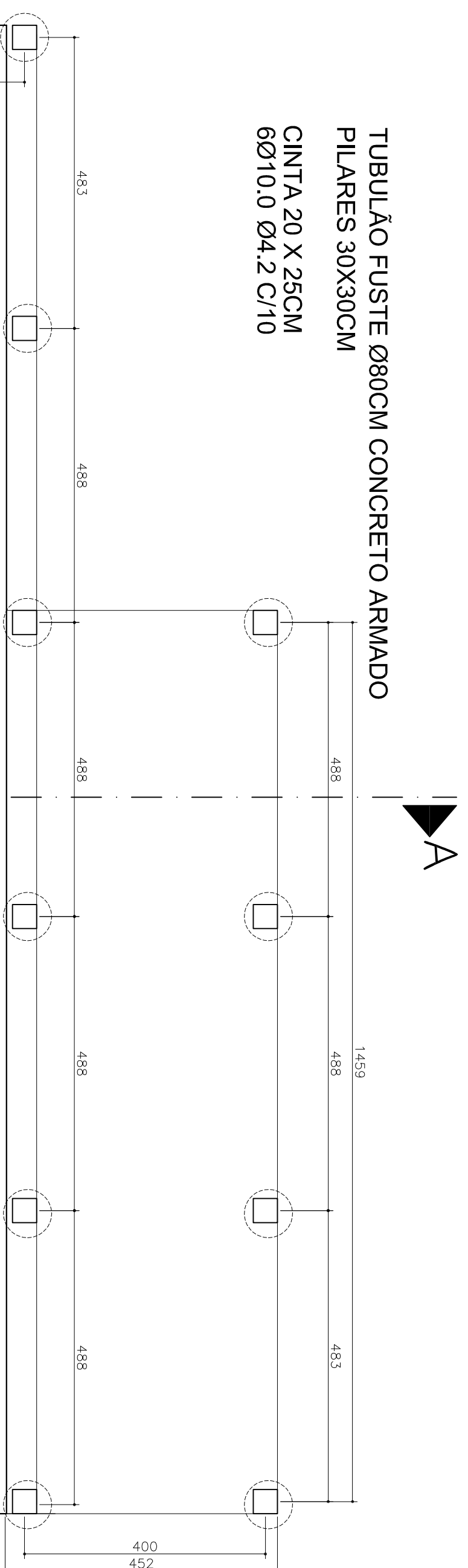


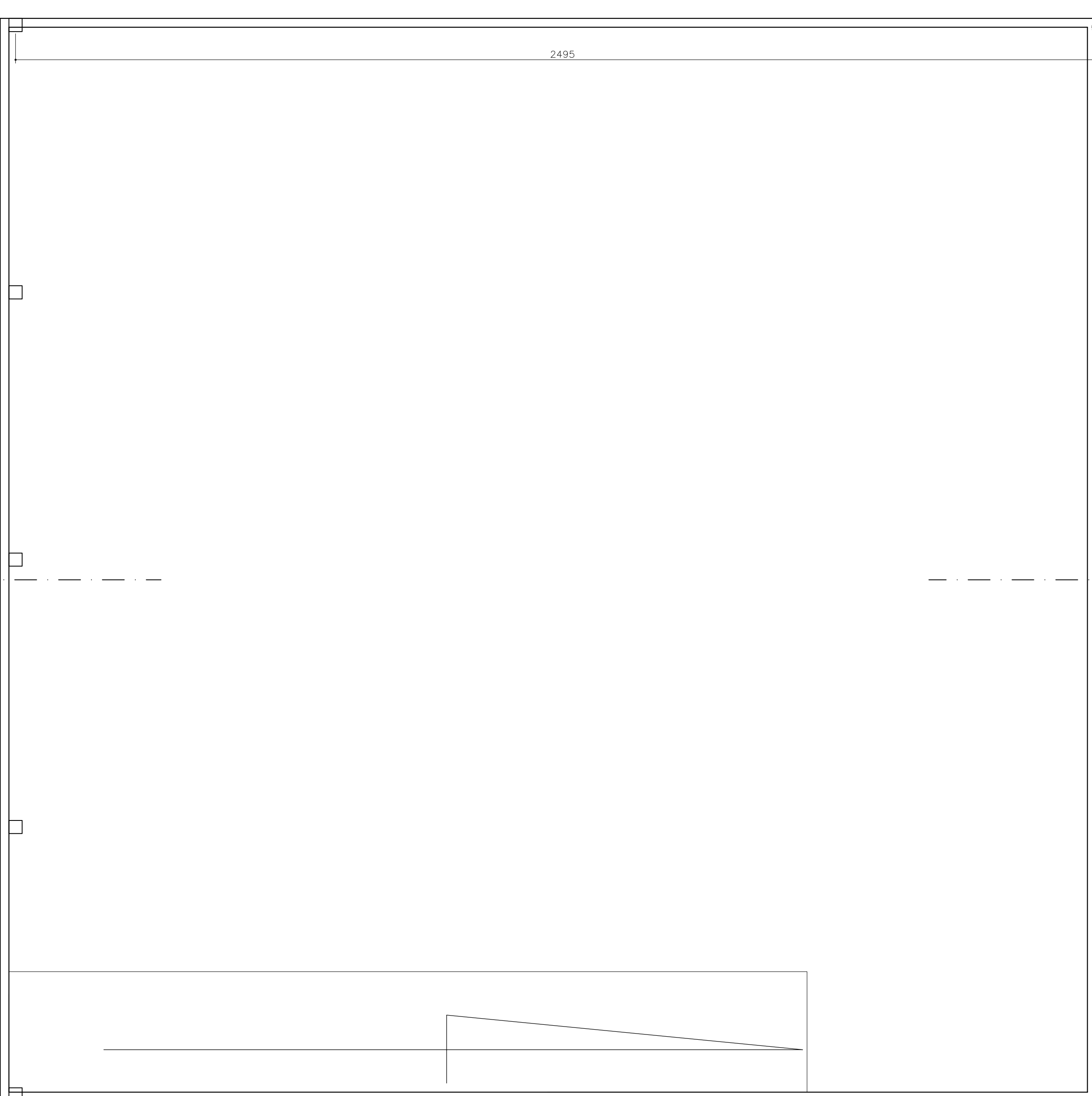
TUBULÃO FUSTE Ø80CM CONCRETO ARMADO
PILARES 30X30CM
CINTA 20 X 25CM
Ø10.0 Ø4.2 C/10



Fundação

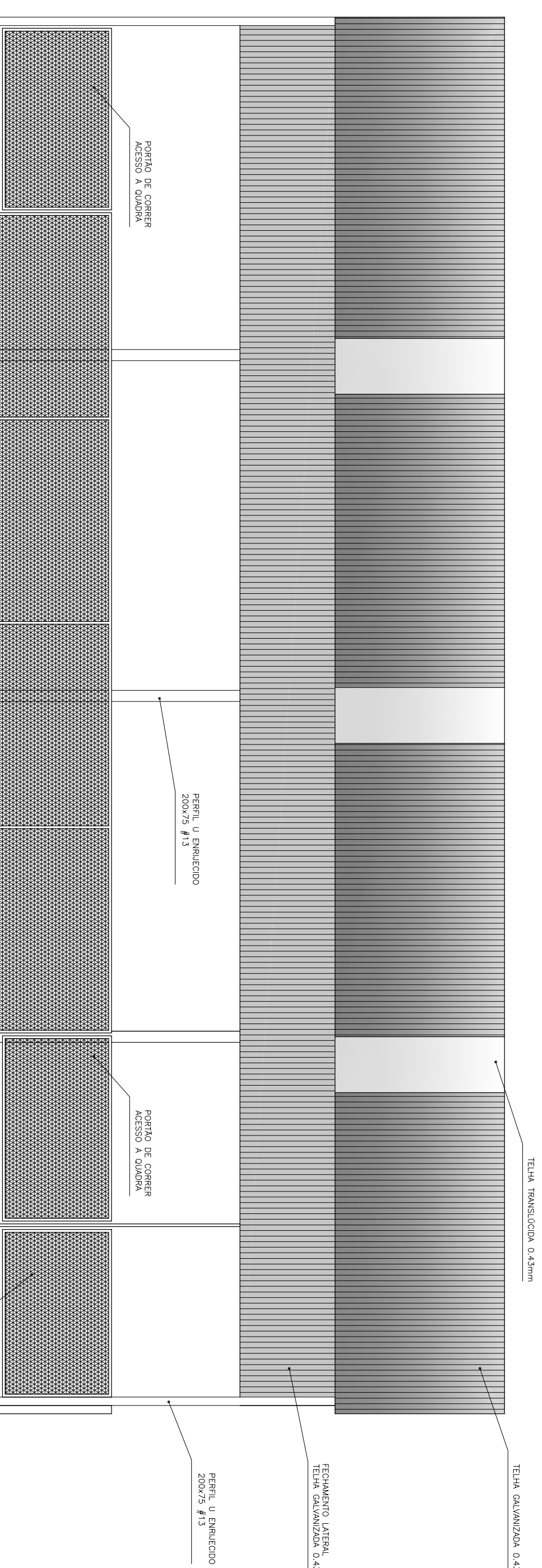
Esc. 1:7,5

B



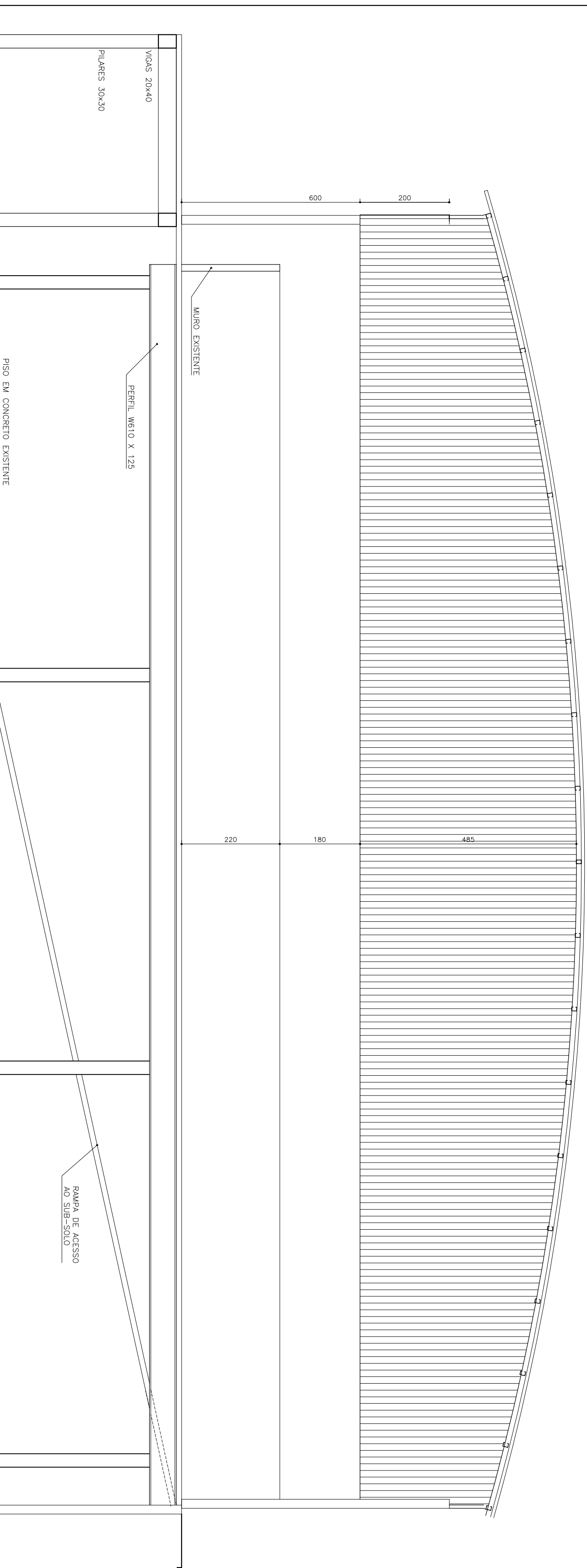
FACHADA PRINCIPAL

Esc. 1:7,5



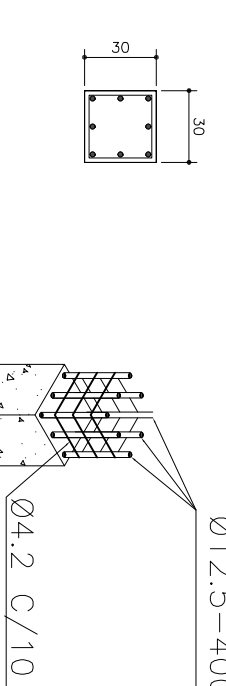
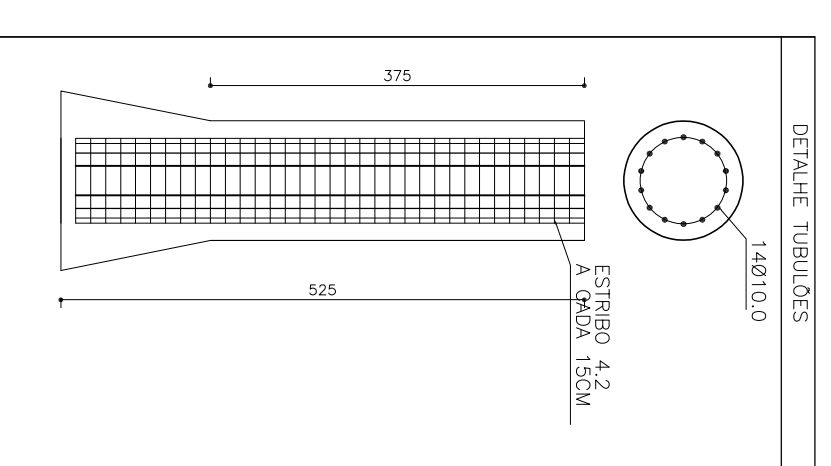
Corte AB

Esc. 1:7,5



Vigamento

Esc. 1:7,5



PROPRIETÁRIO: PREFEITURA MUNICIPAL
SÃO SEBASTIÃO DO RIO PRETO
CNPJ: 18.303.263/0001-35

RESPONSÁVEL TÉCNICO: WEBERT ROBISON RIBEIRO

CREA: 103.996/D

ENDEREÇO: Praça do Resoluto
Centro
São Sebastião do Rio Preto - MS

PROJETO

DETALHES: CORTE AB E PERSPECTIVA

USO: ESPORTE E LAZER

TÍTULO: COBERTURA DA QUADRA DE ESPORTES CENTRAL

BAIRRO: CENTRO

ÁREA: 617,24m²

QUARTELAÇÃO: LOTE:

FOLHA: 01/01

REGIONAL: ARQ